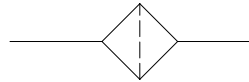


진공용 인라인 필터 VFL시리즈



- 소형, 공간절약형 인라인 필터
- 원터치 피팅 내장
ø4, ø6의 원터치 피팅을 내장하여, 튜브의 취부, 제거가 용이
- 유지, 보수가 용이
투명 케이스로, 엘레먼트의 상태를 외부에서 확인할 수 있습니다.

기호



형식번호

VFL - 44

적용 튜브 외경	
44	ø4
66	ø6
88	ø8
1010	ø10

보수부품 형식번호

• 엘레먼트

형식	대응형식
VFL-44E	VFL-44/66
VFL-88E	VFL-88/1010

• 필터 키트 (케이스, O링)

형식	대응형식
VFL-44K	VFL-44
VFL-66K	VFL-66
VFL-88K	VFL-88
VFL-1010K	VFL-1010

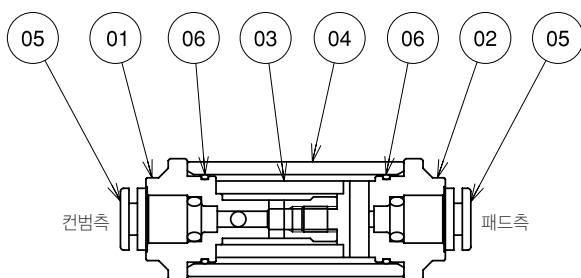
• 홀더

형식	대응형식
VFL-46H	VFL-44/66
VFL-81H	VFL-88/1010

사양

형식	단위	VFL-44	VFL-66	VFL-88	VFL-1010
사용유체		공기(비부식, 불연성 기체)			
주위 온도	°C	0 ~ 60			
사용 압력 범위	kPa	-95.9 ~ 0			
보증 내압력	MPa	0.5			
적용 튜브 외경	mm	ø4	ø6	ø8	ø10
여과도	µm	15			
컨범 적용 노즐경	mm	ø1.0이하	ø1.5이하	ø2.0이하	ø2.0이하
질량	g	19	20	37	41

구조



주요 부품

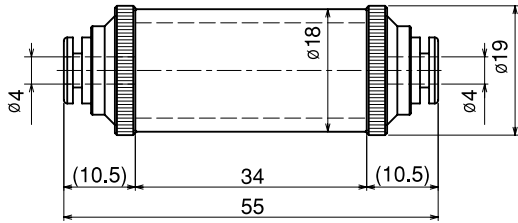
부번	부품 명칭	재질
1	본체A	알루미늄
2	본체B	알루미늄
3	엘레먼트	PVF
4	케이스	PA
5	피팅	-
6	O링	NBR

외형치수

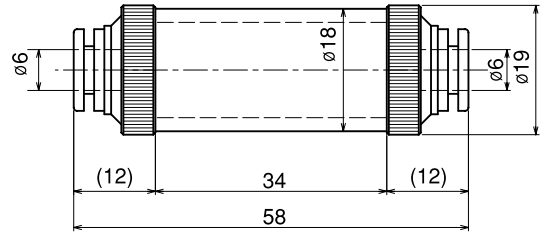
(mm)

형상치수

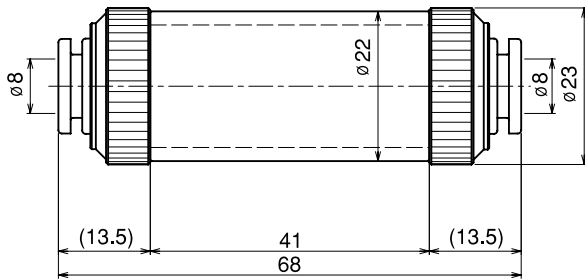
VFL-44



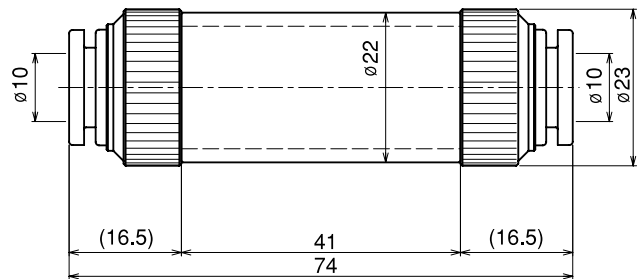
VFL-66



VFL-88

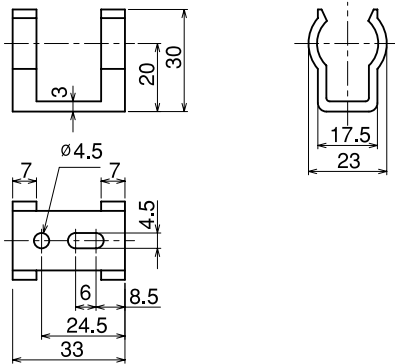


VFL-1010

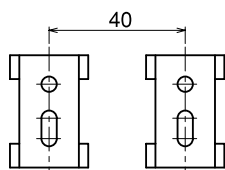
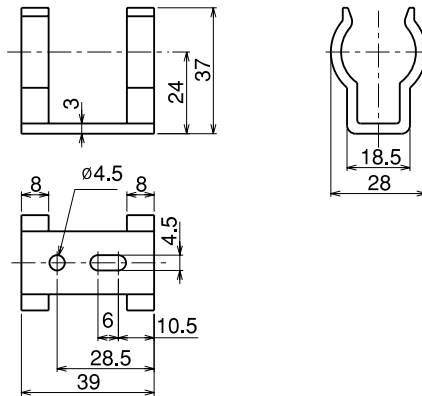


홀더

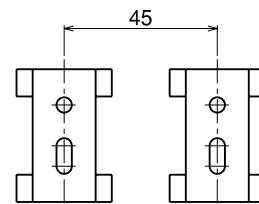
VFL-46H



VFL-81H



권장 취부 치수



권장 취부 치수